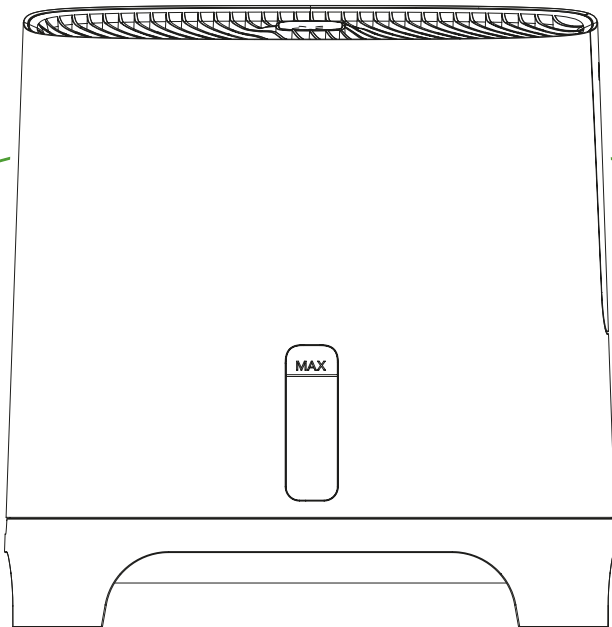




Armin[®] 300

Verdunstungsbefeuchter

Bedienungsanleitung



Danke, dass Sie sich für Meaco entschieden haben

Vielen Dank, dass Sie sich für Meaco entschieden haben. Wir wissen das sehr zu schätzen. Wir haben die Meaco Armin®-Serie von Verdunstungsbefeuchtern entwickelt, weil wir wissen, wie wichtig ein guter Luftbefeuchter für die Gesundheit Ihrer Familie ist, und wir verstehen auch die Frustration, die mit dem Besitz und der Verwendung eines Luftbefeuchters in Gebieten mit hartem Wasser einhergeht. In den frühen 1990er Jahren verkauften und warteten wir zum ersten Mal Luftbefeuchter für Museen. Das dabei erlangte Wissen und diese Erfahrung haben wir in die Armin®-Reihe mit einfließen lassen. Auch unser Hauptsitz im englischen Guildford leidet unter einer der höchsten Wasserhärten Europas, weshalb wir die damit verbundenen Herausforderungen sehr gut verstehen.

Diese Anleitung enthält wichtige Informationen zur Verwendung und Pflege Ihres Luftbefeuchters. Bitte nehmen Sie sich etwas Zeit, um dieses Handbuch zu lesen, damit Sie die vielen Vorteile und Funktionen Ihres Luftbefeuchters voll nutzen können.

Inhaltsverzeichnis

Sicherheitshinweise	1
Registrieren Sie Ihre Meaco-Garantie	3
Lieferumfang	4
Produktkennzeichnung	5
Erste Schritte	6
Betrieb	7
Wasserbehälter	9
Pflege und Wartung	10
Aufbewahrung	14
Fehlerbehebung	14
Meaco-Kundendienst	15
Technische Daten	15
Garantiebestimmungen	16

Sicherheitshinweise

Wichtige Sicherheitsinformationen



Kinder fernhalten: Kinder dürfen nicht mit oder um diesen Luftbefeuchter herum spielen, da Verletzungsgefahr besteht. Stellen Sie sicher, dass der Luftbefeuchter für unbeaufsichtigte Kinder unzugänglich ist. Dieser Luftbefeuchter darf nicht von Personen (einschließlich Kindern) mit eingeschränkten physischen, sensorischen oder geistigen Fähigkeiten bzw. von Personen mit fehlender Erfahrung bzw. fehlendem Wissen verwendet werden, es sei denn, diese werden beaufsichtigt oder wurden im Gebrauch des Luftbefeuchters durch eine für ihre Sicherheit verantwortliche Person unterwiesen.

Erdung der Einheit: Betreiben Sie den Luftbefeuchter immer mit einem Erdungsstecker und einer geerdeten Steckdose. Ein geerdeter Stecker ist eine wichtige Sicherheitsvorkehrung, da er die Gefahr von Stromschlägen oder Bränden verringert.

Schutz des Stromkabels vor Beschädigungen: Betreiben Sie einen Luftbefeuchter niemals mit beschädigtem Netzkabel, da dies zu elektrischer oder Brandgefahr führen kann. Wenn das Netzkabel beschädigt ist, muss es durch ein Netzkabel des gleichen Typs und gleicher Stromstärke ersetzt werden.

Verlängerungskabel: Verlängerungskabel müssen geerdet und funktionsfähig sein und die entsprechende Spannung an den Luftbefeuchter liefern können.

Vorsichtige Handhabung: Werfen Sie den Luftbefeuchter nicht und lassen Sie ihn nicht fallen oder abstürzen. Eine unsachgemäße Behandlung kann die Bauteile oder die Verkabelung beschädigen und zu einer Gefahrensituation führen.

Betrieb auf stabilem Untergrund: Betreiben Sie den Luftbefeuchter immer auf einer stabilen, ebenen Fläche, z. B. dem Boden oder einem stabilen Tisch, damit der Luftbefeuchter nicht herunterfallen, auslaufen und zu Verletzungen führen kann.

Lufteinlässe freihalten: Verstopfen oder blockieren Sie die Lufterlässe nicht, indem Sie den Luftbefeuchter zu nahe an Vorhängen, Wänden oder anderen Gegenständen positionieren, die den Lufterlass beeinträchtigen. Halten Sie auch die Filter sauber. Eine Verschmutzung kann zu einer Überhitzung des Gerätes und damit zu einem Brand oder einer elektrischen Gefährdung führen.

Elektrische Komponenten trocken halten: Lassen Sie niemals Wasser in die elektrischen Komponenten des Luftbefeuchters gelangen. Wenn diese Bereiche aus irgendeinem Grund nass werden, trocknen Sie sie gründlich ab, bevor Sie den Luftbefeuchter betreiben. Verwenden Sie den Luftbefeuchter im Zweifelsfall nicht und wenden Sie sich an eine qualifizierte Elektrofachkraft oder einen von Meaco zugelassenen Techniker.

Sollwert einstellen: Wir empfehlen, die angestrebte relative Luftfeuchtigkeit nicht höher als 60 % r. F. einzustellen, da bei 68 % r. F. Schimmelbildung auftreten kann, vor allem, wenn Sie natürliche Materialien im Raum oder an den Außenwänden haben.

Nur für den Hausgebrauch: Dieser Luftbefeuchter ist nur für den Hausgebrauch bestimmt und sollte nicht in gewerblichen Umgebungen verwendet werden.

Der Betreiber muss dem Benutzer die Bedienungsanleitung zur Verfügung stellen und sicherstellen, dass dieser die Bedienungsanleitung versteht.

Hinweise zur korrekten Entsorgung von Elektro- und Elektronik-Altgeräten



Korrekte Entsorgung dieses Produkts (Elektro- und Elektronik-Altgeräte)

Diese Kennzeichnung weist darauf hin, dass dieses Produkt oder das Zubehör am Ende seiner Nutzungsdauer nicht mit dem Hausmüll entsorgt werden darf. Um mögliche Schäden für die Umwelt oder die menschliche Gesundheit durch unkontrollierte Müllentsorgung zu verhindern, trennen Sie dieses Produkt von anderen Abfallarten und recyceln Sie es verantwortungsbewusst, um die Wiederverwendung materieller Ressourcen zu fördern. Nutzer sollten den Händler, bei dem sie dieses Produkt erworben haben, oder die örtlichen Behörden kontaktieren, um weitere Details darüber, wo und wie dieses Produkt umweltsicher entsorgt werden kann, zu erfahren.

Konformitätserklärung

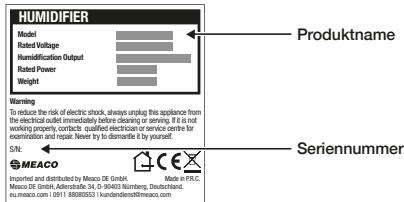
Hiermit erklärt Meaco, dass diese Funkanlage die Richtlinie 2014/35/EU und 2014/30/EU die einschlägigen gesetzlichen Bestimmungen erfüllt. Der vollständige Wortlaut der EU-Konformitätserklärung und der Konformitätserklärung des Vereinigten Königreichs ist unter dem folgenden Link abrufbar:

<https://www.meaco.com/pages/compliance-data>.

Registrieren Sie Ihre Meaco-Garantie

Ihr Meaco-Luftbefeuchter kommt mit einer kostenlosen 3-Jahres-Garantie. Registrieren Sie sich einfach online und Sie haben ab dem Kaufdatum 3 Jahre Garantie auf Teile und Verarbeitung, vorbehaltlich der Garantiebedingungen.

Wo Sie die Seriennummer Ihres Luftbefeuchters finden



Die Seriennummer finden Sie auf dem Typenschild unter dem Sockel Ihres Luftbefeuchters.

Denken Sie daran, eine Kopie des Kaufbelegs aufzubewahren, da Sie diesen im Falle eines Garantieanspruchs unserem Kundendienst vorweisen müssen.

Wie Sie Ihre Meaco-Garantie registrieren können



Registrieren Sie sich online

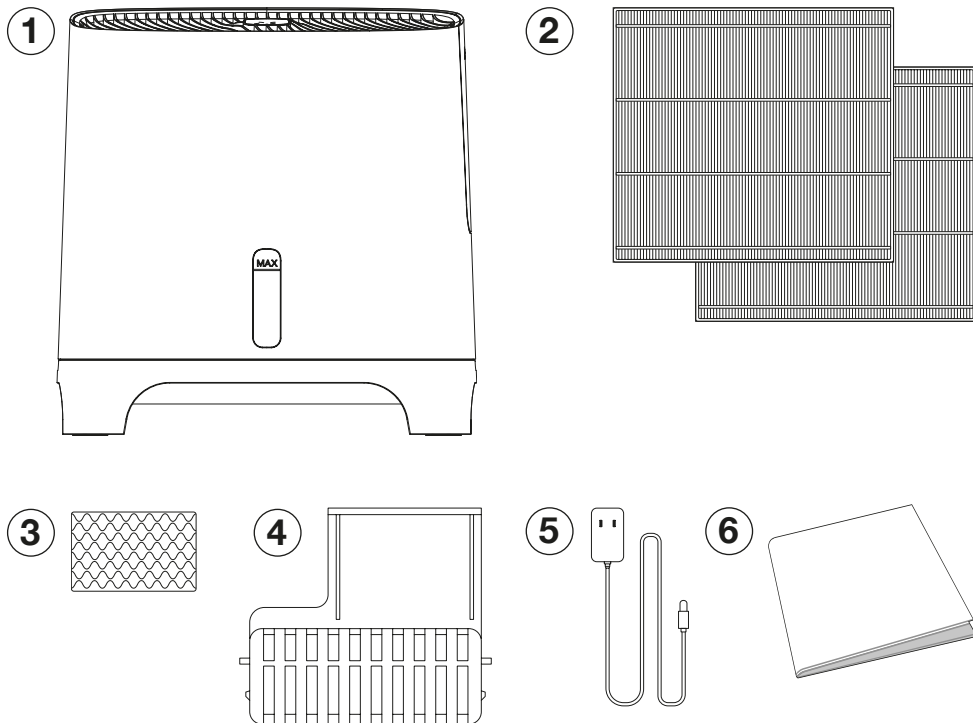
Gehen Sie auf unsere Website, um Ihre kostenlose 3-Jahres-Garantie online zu registrieren:
<https://eu.meaco.com/pages/registrieren-garantie>

Registrieren Sie sich telefonisch

Rufen Sie unseren Kundendienst an, um Ihre kostenlose 3-Jahres-Garantie per Telefon zu registrieren:
0911 88080553. Öffnungszeiten: Montag bis Freitag 9–17:30 Uhr

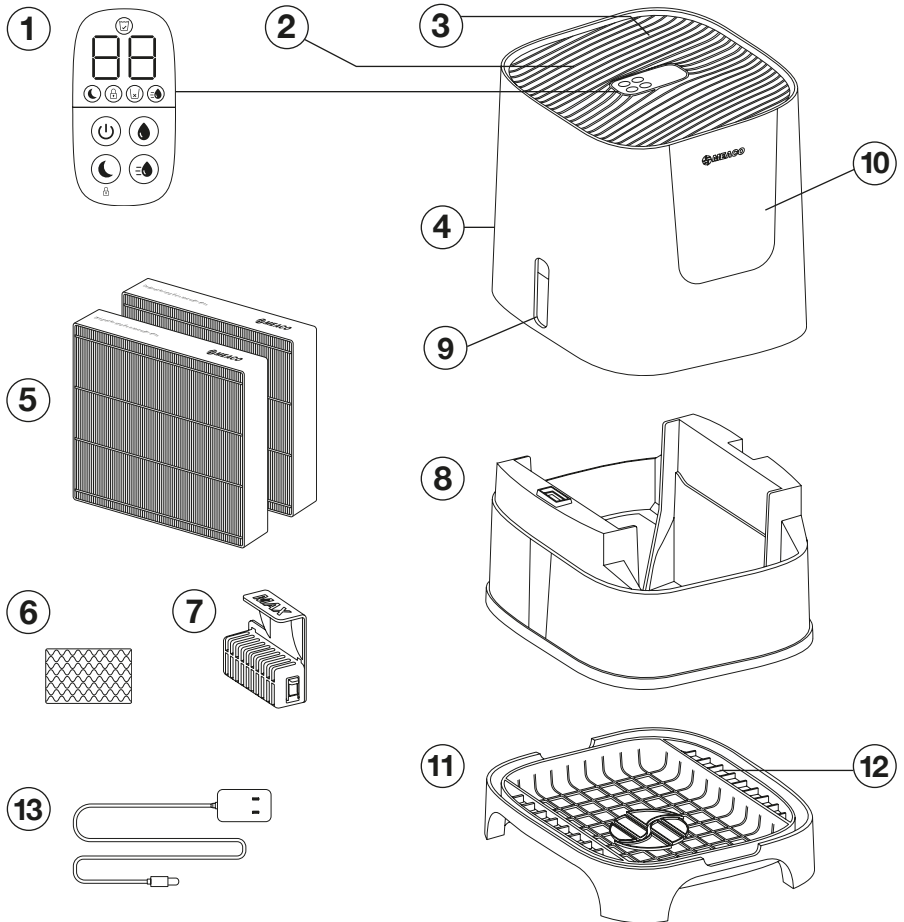
Lieferumfang

Packen Sie den Luftbefeuchter vorsichtig aus. Halten Sie das Verpackungsmaterial von Kindern fern. Wir empfehlen, den Karton zusammenzufalten und flach aufzubewahren, falls Sie ihn später noch benötigen.



-
1. Meaco Armin® 300 ml/h Verdunstungsbefeuchter
 2. 2x Verdunstungspads
 3. Silvertex®
 4. Silvertex®-Halterung / MAX-Füllstandsmarkierung
 5. Stecker und Kabel
 6. Bedienungsanleitung

Produktkennzeichnung



- | | | |
|---------------------|---------------------------|-----------------------|
| 1. Display | 7. Silvertex®-Halterung / | 10. Klappe des |
| 2. Luftauslass | MAX- | Wasserbehälters |
| 3. Gitter | Füllstandsmarkierung | 11. Sockel |
| 4. Abdeckung | 8. Wasserbehälter | 12. Lufteinlass |
| 5. Verdunstungspads | 9. Fenster des | 13. Stecker und Kabel |
| 6. Silvertex® | Wasserbehälters | |

Wichtig! Entfernen Sie vor dem Gebrauch die Verpackung der Verdunstungspads.

Erste Schritte

Nach Erhalt Ihres Luftbefeuchters ist es wichtig, dass Sie die folgenden Schritte sorgfältig ausführen:

1. Überprüfen Sie Ihren Luftbefeuchter, den Karton und die Verpackung auf eventuelle Transportschäden. Informieren Sie im Falle einer Beschädigung des Luftbefeuchters sofort den Absender.
2. Wählen Sie den Ort, an dem Sie den Luftbefeuchter aufstellen möchten. Wir empfehlen, den Luftbefeuchter auf eine ebene Fläche auf dem Boden zu stellen.
3. Entfernen Sie die Verpackung um die Verdunstungspads und setzen Sie sie wieder in den Wasserbehälter ein.
4. Schließen Sie den Luftbefeuchter an das Stromnetz an und schalten Sie ihn mit der Einschalttaste ein. Wenn der Luftbefeuchter zum ersten Mal eingeschaltet wird, erscheint eine Zahl auf dem Display. Lassen Sie den Luftbefeuchter in den ersten 10 Minuten eine genaue Messung der Luftfeuchtigkeit in seiner Umgebung vornehmen.
5. Sie erfahren auf Seite 7, wie Sie die richtige Einstellung für Ihren Luftbefeuchter ermitteln können.

Erläuterungen zur Anzeige

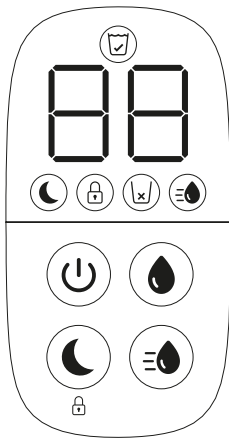
Wenn der Luftbefeuchter eingeschaltet wird, zeigt das Display die aktuelle relative Luftfeuchtigkeit an. Um die Zielfeuchtigkeit abzurufen, drücken Sie einmal auf die Smart-Humidity-Taste.

Betrieb

Wenn der Luftbefeuchter zum ersten Mal an das Stromnetz angeschlossen wird, ertönt ein Signalton, und die Einschalt- und Display-Tasten leuchten für 2 Sekunden auf.

Alle Tasten auf dem Bedienfeld müssen nur kurz gedrückt werden – betätigen Sie die Tasten fest und schnell (es sei denn, Sie aktivieren die Kindersicherung; in diesem Fall halten Sie die Taste für den Nachtmodus 3 Sekunden lang gedrückt).

Bedienfeld



EIN/AUS: Drücken Sie die Einschalttaste einmal, um den Luftbefeuchter einzuschalten. Das Display schaltet sich ein und der Luftbefeuchter beginnt zu laufen. Um den Luftbefeuchter auszuschalten, drücken Sie erneut die Einschalttaste.

Wenn der Luftbefeuchter zuvor von der Stromversorgung getrennt wurde, läuft er automatisch an, um einen Zielwert von 55 % bei mittlerer Lüfterdrehzahl zu erreichen. Wenn der Luftbefeuchter seit dem letzten Betrieb nicht von der Stromversorgung getrennt wurde, läuft er mit den zuletzt verwendeten Einstellungen.



Intelligenter Feuchtigkeitsmodus: Drücken Sie die Taste des intelligenten Feuchtigkeitsmodus einmal, um den intelligenten Feuchtigkeitsmodus zu aktivieren. In diesem Modus wird der Luftbefeuchter standardmäßig auf eine Zielfeuchtigkeit von 55 % eingestellt.

Variabler Hygrostat: Um Ihren Luftbefeuchter auf eine andere Zielfeuchtigkeit als 55 % einzustellen, betätigen Sie weiterhin die Taste des intelligenten Feuchtigkeitsmodus und blättern Sie in der folgenden Reihenfolge durch die Optionen: 40, 45, 50, 55, 60, 65, 70, CO . Sobald Sie bei der gewünschten Zielfeuchte angekommen sind, blinkt die Anzeige dreimal und kehrt dann zur aktuellen relativen Luftfeuchtigkeit zurück. CO steht für Dauerbetrieb (engl. Continuous) – bei dieser Einstellung läuft der Luftbefeuchter durchgehend und schaltet sich unabhängig von der Luftfeuchtigkeit erst aus, wenn der Wasserbehälter wieder befüllt werden muss.

Sobald die relative Zielfeuchtigkeit (+3 %) erreicht ist, schaltet sich der Luftbefeuchter ab. Alle 30 Minuten läuft das Gebläse für 1 Minute und prüft den Feuchtigkeitswert. Wenn die Luftfeuchtigkeit gesunken ist und mehr als 3 % unter dem Sollwert liegt, wird der Luftbefeuchter wieder in Betrieb genommen. Liegt die Luftfeuchtigkeit innerhalb von 3 % des Zielwerts, schaltet sich der Luftbefeuchter wieder aus und überprüft die Luftfeuchtigkeit nach weiteren 30 Minuten.

Wenn die aktuelle Luftfeuchtigkeit nicht mehr als 5 % von der Zielfeuchtigkeit abweicht, schaltet der Luftbefeuchter auf die niedrige Gebläsestufe. Liegt die aktuelle Luftfeuchtigkeit 5 % oder mehr über dem Zielwert, schaltet der Luftbefeuchter auf die hohe Gebläsestufe.



Turbo-Modus: Drücken Sie die Turbotaste einmal, um den Turbomodus zu aktivieren. Die hohe Gebläsestufe wird aktiviert. Drücken Sie erneut auf den Turbo-Modus, um den Turbo-Modus auszuschalten; die Gebläsestufe wird auf die mittlere Stärke reduziert.



Nachtmodus: Betätigen Sie die Nachtmodus-Taste einmal, um den Nachtmodus zu aktivieren. Die Gebläsestufe wird auf eine niedrige Stärke reduziert (nur wenn eine hohe Stufe eingestellt ist); die Tasten piepsen nicht, wenn sie gedrückt werden, und alle Lichter auf dem Display erlöschen (die Anzeige für den Nachtmodus erlischt 3 Sekunden später als der Rest des Displays). Drücken Sie eine beliebige Taste, um den Luftbefeuchter aufzuwecken und das Display einzuschalten. Drücken Sie die Nachtmodus-Taste zweimal, um den Nachtmodus zu beenden.

Kindersicherung: Halten Sie die Nachtmodus-Taste 3 Sekunden lang gedrückt, um die Kindersicherung zu aktivieren und das Bedienfeld des Luftbefeuchters zu sperren – nach der Sperrung können Sie keine Einstellungen mehr ändern und den Luftbefeuchter nicht ausschalten. Der Luftbefeuchter gibt einen Signalton ab und die Kindersicherungslampe leuchtet auf. Um die Kindersicherung aufzuheben, halten Sie die Nachtmodus-Taste weitere 3 Sekunden lang gedrückt; der Luftbefeuchter piept dann erneut.



Füllstandanzeige für den Wasserbehälter: Die Lampe für den vollen Wasserbehälter leuchtet auf, wenn der Wassertank voll ist, und der Luftbefeuchter piept 3 Mal (außer im Nachtmodus).mode).



Nachtmoduslampe: Die Nachtmoduslampe leuchtet 2 Sekunden lang auf, wenn der Nachtmodus aktiviert ist..



Kindersicherungslampe: Die Kindersicherungslampe leuchtet durchgehend, wenn die Kindersicherung aktiviert wurde.



Lampe für einen leeren Wasserbehälter: Die Lampe für den leeren Wasserbehälter blinkt 5 Sekunden lang, der Luftbefeuchter piept 3 Mal und das Gebläse schaltet sich aus, wenn der Wassertank leer ist (außer im Nachtmodus).

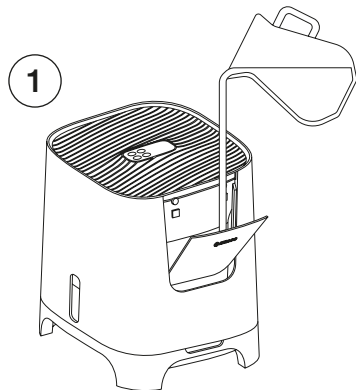


Turbomoduslampe: Die Turbomoduslampe leuchtet durchgehend, wenn der Turbomodus aktiviert wurde.

Waterbehälter

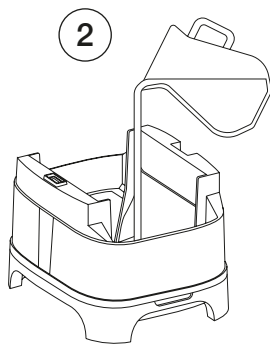
Wenn der Wasserbehälter leer ist und aufgefüllt werden muss, blinkt die Lampe für den leeren Wassertank 5 Sekunden lang, der Luftbefeuchter piept 3 Mal und das Gebläse schaltet sich aus.

Der Wasserbehälter kann auf 3 verschiedene Arten befüllt werden:

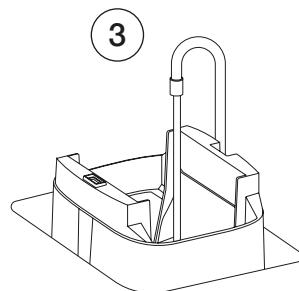


Füllen Sie Wasser über die Klappe in den Wasserbehälter. Öffnen Sie einfach die Klappe, füllen Sie das Wasser ein und schließen Sie die Klappe wieder.

Wenn die Klappe sich löst, können Sie sie einfach wieder einrasten lassen. Sie wurde bewusst so entwickelt.



Entfernen Sie die obere Abdeckung des Wasserbehälters und gießen Sie Wasser direkt in den Wasserbehälter.



Entfernen Sie die obere Abdeckung des Wasserbehälters, stellen Sie den Wasserbehälter in ein Waschbecken und füllen Sie den Behälter direkt mit dem Wasserhahn.

Maximaler Füllstand des Wasserbehälters

Beim Befüllen des Wassertanks ist es wichtig, dass Sie ihn nicht überfüllen. Füllen Sie den Behälter nicht über die grüne Silvertex®-Halterung/MAX-Füllstandsmarkierung im Tank hinaus. Wenn der Wasserbehälter voll ist, leuchtet die Lampe für den vollen Wasserbehälter auf und der Luftbefeuchter piept 3 Mal (außer im Nachtmodus).

Pflege und Wartung

Um sicherzustellen, dass Ihr Luftbefeuchter immer optimal funktioniert, ist es wichtig, ihn regelmäßig zu reinigen.

 Trennen Sie den Luftbefeuchter vor der Reinigung immer vom Stromnetz.

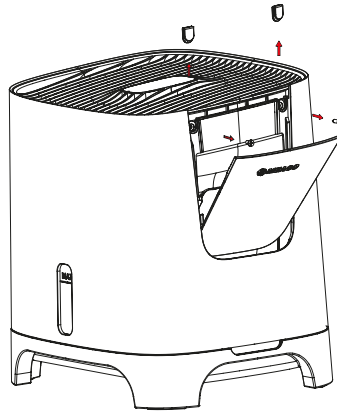
Gitter und Lüfterflügel

- Das Gitter und die Lüfterflügel müssen nur bei sichtbarer Verschmutzung gereinigt werden.
- Reinigen Sie das Gitter, indem Sie es mit einem feuchten Tuch abwischen.
- Gehen Sie wie folgt vor, um die Lüfterflügel reinigen zu können.

Reinigen des Lüfters

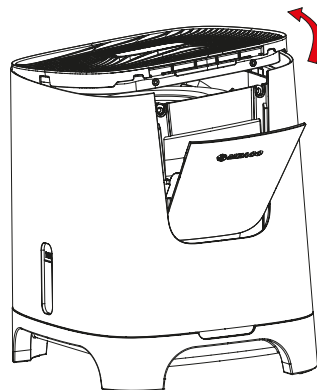
1

Öffnen Sie die Klappe des Wasserbehälters und lösen Sie die Schraube.



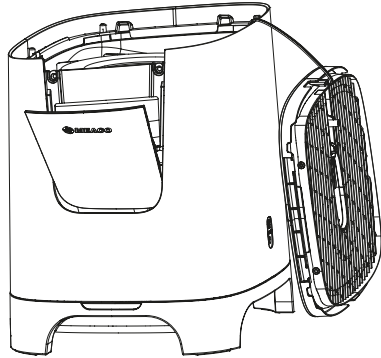
2

Heben Sie das Gitter des Luftbefeuchters an.



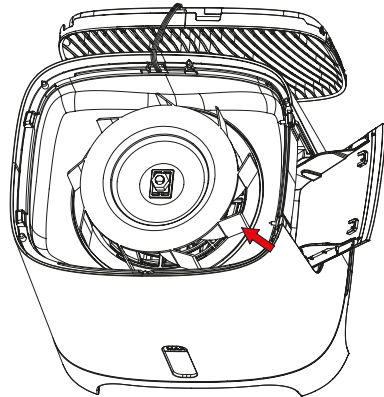
3

Das Gitter bleibt mit dem Luftbefeuchter verbunden, legen Sie es seitlich vom Gerät ab.



4

Verwenden Sie ein weiches, trockenes Tuch, um die Lüfterflügel zu reinigen.



5

Wiederholen Sie den oben beschriebenen Vorgang in umgekehrter Reihenfolge, um den Luftbefeuchter wieder zusammenzubauen.

Verdunstungspads

- Die Verdunstungspads müssen nicht gereinigt werden.
 - Um die Lebensdauer der Verdunstungspads zu verlängern, können Sie diese 4 Mal wenden (von oben nach unten und von vorne nach hinten). Dies sollten Sie machen, wenn die Kalkablagerungen sichtbar sind oder wenn die Pads anfangen, nach Kalk zu riechen.
 - Tauschen Sie die Verdunstungspads aus, wenn sich Kalk stark abgelagert hat und Sie die Pads nicht mehr wenden können.
 - Wie lange die Verdunstungspads halten, hängt davon ab, ob Sie sich in einem Gebiet mit weichem oder hartem Wasser befinden. Wer in Gebieten mit hartem Wasser lebt, muss die Verdunstungspads häufiger drehen und austauschen.
-

Wasserbehälter

- Reinigen Sie den Wasserbehälter alle 2 bis 4 Wochen (2 Wochen, wenn Sie in einem Gebiet mit hartem Wasser leben, 4 Wochen, wenn Sie in einem Gebiet mit weichem Wasser leben).
- Um den Wassertank zu reinigen, geben Sie ihn einfach in die Spülmaschine oder reinigen Sie ihn mit warmem Seifenwasser und spülen Sie ihn dann ab.

Wichtig! Geben Sie außer dem Wasserbehälter keine Komponenten des Luftbefeuchters in die Spülmaschine. Entfernen Sie die Verdunstungspads und Silvertex®-Halterung / MAX-Füllstandsmarkierung.

Silvertex®

Der Luftbefeuchter wird mit einem kostenlosen Wasserentkeimungspad namens Silvertex® geliefert. Silvertex® kann in den Luftbefeuchter eingesetzt werden, um das Wachstum von Bakterien und Mikroben zu stoppen und sicherzustellen, dass nur reines Wasser in die Atemluft verdampft wird.

- Das Silvertex® muss nicht gereinigt werden.
- Es ist sehr langlebig und muss nur einmal im Jahr ausgetauscht werden.

Filter des Luftfeuchtigkeitssensors

Der Filter des Feuchtigkeitssensors ist das kleine blaue Pad, das sich unter dem Deckel des Luftbefeuchters befindet.

- Reinigen Sie das blaue Pad einmal im Monat.
 - Reinigen Sie das Pad, indem Sie es unter einen Wasserhahn halten und auspressen. Warten Sie, bis das blaue Pad getrocknet ist, bevor Sie es wieder in den Luftbefeuchter legen.
 - Betreiben Sie den Luftbefeuchter nicht ohne das blaue Pad.
-

Schwimmer

Der Schwimmer ist die schwarze Säule aus rostfreiem Stahl, die sich unter der Abdeckung im Wasserbehälter befindet.

- Reinigen Sie den Schwimmer mit einem feuchten Tuch und verwenden Sie bei Kalkablagerungen einen handelsüblichen Kalkreiniger.

Aufbewahrung

Wenn der Luftbefeuchter über einen längeren Zeitraum nicht benutzt wird, gehen Sie wie folgt vor:

1. Nehmen Sie das Silvertex® und die Verdunstungspads aus dem Luftbefeuchter und lassen Sie sie 24 Stunden lang trocknen. Dadurch wird die Gefahr der Schimmelbildung im Inneren des Luftbefeuchters bei langfristiger Lagerung minimiert. (Aufgrund der Beschaffenheit der Verdunstungspads empfehlen wir, diese am Ende der Saison zu entsorgen und die nächste Saison mit sauberen neuen Verdunstungspads zu beginnen).
2. Ziehen Sie den Stecker aus der Steckdose und leeren Sie den Wasserbehälter. Waschen Sie den Behälter in der Spülmaschine oder mit warmem Seifenwasser und lassen Sie ihn und den Luftbefeuchter vollständig trocknen – das kann einige Tage dauern.
3. Lagern Sie den Luftbefeuchter an einem staubfreien Ort und vor direkter Sonneneinstrahlung geschützt, am besten mit einer Plastikfolie abgedeckt, oder kaufen Sie eine Aufbewahrungstasche bei eu.meaco.com.

Fehlerbehebung

Wenn Sie ein Problem mit Ihrem Luftbefeuchter haben, sehen Sie in der nachstehenden Tabelle nach und probieren Sie es mit den Lösungsvorschlägen. Sollte das Problem fortbestehen, wenden Sie sich an Meaco.

Problem	Lösung
C1	Reinigen Sie den Luftfeuchtigkeitssensor, indem Sie ihn unter den Wasserhahn halten und ausdrücken.
C2	Bitte kontaktieren Sie Meaco.
Der Luftbefeuchter ist laut	Achten Sie darauf, dass der Luftbefeuchter auf einer stabilen, ebenen Fläche steht.
Die Befeuchtungsleistung ist gering	Reinigen Sie die Verdunstungspads / tauschen Sie die Verdunstungspads aus. Vergewissern Sie sich, dass keine Hindernisse den Lufteinlass/Luftauslass blockieren.
Der Luftbefeuchter schaltet sich nicht ein	Vergewissern Sie sich, dass der Luftbefeuchter an das Stromnetz angeschlossen ist. Vergewissern Sie sich, dass sich der Wasserbehälter in der richtigen Position befindet.

Meaco-Kundendienst

Wenn Sie eine Frage zu Ihrem Meaco- Luftbefeuchter haben, wenden Sie sich an unseren Kundendienst, der Ihnen gerne weiterhilft. Achten Sie darauf, dass Sie die Seriennummer und Angaben darüber haben, wo und wann Sie Ihren Luftbefeuchter gekauft haben.

Kontaktangaben

Website: <https://eu.meaco.com/pages/kontakt>

Email: kundendienst@meaco.com

Telefon: 0911 88080553

Adresse: Meaco DE GmbH, Adlerstraße 34, D-90403 Nürnberg, Deutschland

Technische Daten

Modell	300
Abmessungen (HBT)	270 x 228 x 278 mm
Gewicht	2,8 kg
Verdampfungsrate	300 ml/h
Luftstrom	35 / 54 / 75 (m ³ /h)
Geräuschpegel	24 / 32 / 42 dB
Fassungsvermögen des Wasserbehälters	2,4 L
Stromversorgung	230 V / 50 Hz
Stromverbrauch	2 / 3,5 / 6 Watt
Nennstrom	0,07 A

Garantiebestimmungen

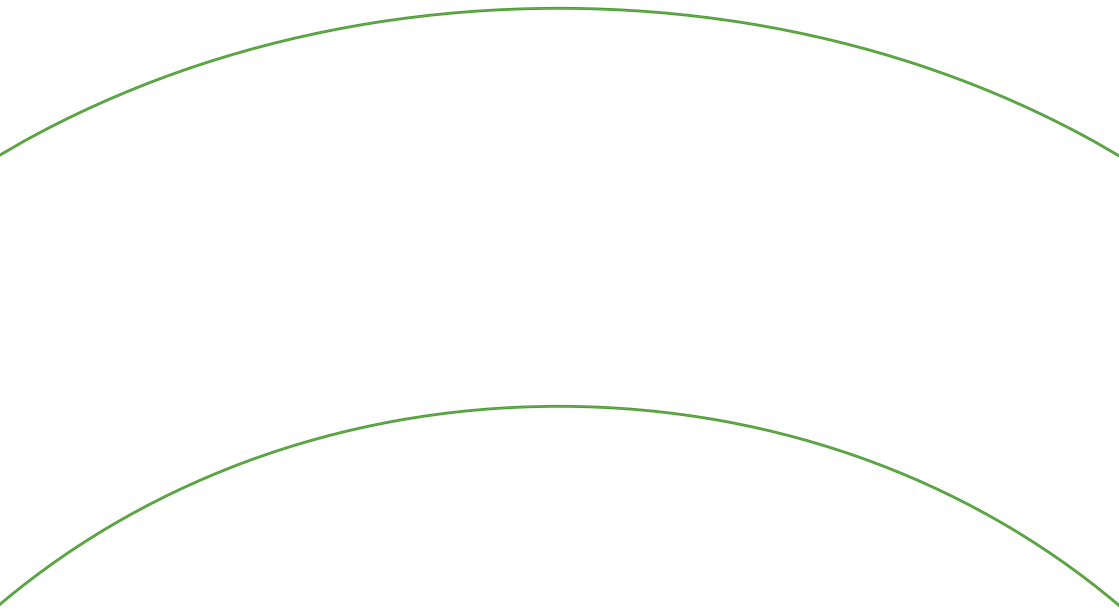
Wir gewähren auf Ihren Luftbefeuchter eine dreijährige Herstellergarantie ab Lieferdatum.

Innerhalb der dreijährigen Garantiezeit werden alle Herstellungsfehler kostenlos repariert (ausgenommen sind Schäden am Silvertex[®], an der Silvertex[®]-Halterung und an den Verdunstungspads, die dem Verschleiß unterliegen können).

Es gilt dabei Folgendes:

1. Eine Reparatur oder ein Austausch Ihres Luftbefeuchters oder seiner Komponenten während der Garantiezeit führt nicht zu einer Verlängerung der Garantiezeit.
2. Eine Reparatur oder ein Austausch Ihres Luftbefeuchters oder seiner Komponenten während der Garantiezeit führt nicht zu einem Neubeginn der Garantiezeit.
3. Wenn Ihr Luftbefeuchter von Ihnen selbst oder von einer anderen Person als einem Meaco-Techniker geöffnet oder geändert wurde oder wenn Teile von anderen Herstellern eingebaut wurden, erlischt die Garantie.
4. Teile, die einem normalen Verschleiß unterliegen, Silvertex[®], die Silvertex[®]-Halterung und die Verdunstungspads sind von der Garantie ausgeschlossen.
5. Die Garantie gilt nur bei Vorlage des unveränderten und mit dem Datum versehenen Kaufbelegs im Original. Wenn Sie keinen Kaufnachweis vorlegen können, erlischt die Garantie für Luftbefeuchter.
6. Die Garantie deckt keine Schäden ab, die durch Handlungen, die von den in der Bedienungsanleitung beschriebenen abweichen, oder die durch Nachlässigkeit verursacht wurden.
7. Die Garantie erstreckt sich nicht auf Fehler, die durch Verschmutzung oder durch Fremdprodukte verursacht wurden.
8. Die Verwendung des Schaltgeräts eines Drittanbieters, das den Luftbefeuchter über das Netz ein- oder ausschaltet, führt zum Erlöschen der Garantie.
9. Die Garantie gilt nicht bei durch Missgeschicke oder Unfälle verursachte Schäden.
10. Jegliche Schadensersatzansprüche, auch für Folgeschäden, sind ausgeschlossen.

Eine vollständige Liste der Garantiebedingungen finden Sie unter:
<https://eu.meaco.com/pages/allgemeine-geschäftsbedingungen>.



Meaco DE GmbH,
Meaco DE GmbH, Adlerstraße 34, D-90403 Nürnberg, Deutschland

eu.meaco.com



The mark of
responsible forestry