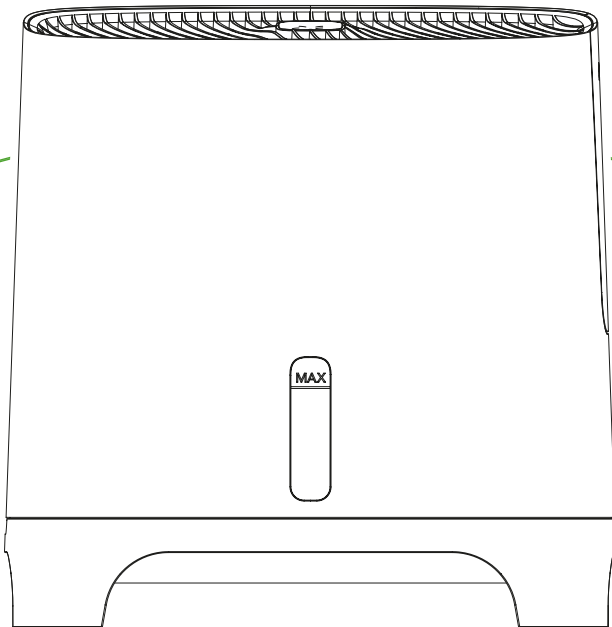




Armin[®] 680

Verdampingsbevochtiger

Gebruiksaanwijzing



Bedankt voor het kiezen van Meaco

Bedankt dat u voor Meaco hebt gekozen, dat stellen we zeer op prijs. We hebben de Meaco Armin® serie verdampingsbevochtigers ontworpen omdat we het belang van een goede luchtbevochtiger voor de gezondheid van uw gezin erkennen, en we begrijpen ook de frustratie die komt kijken bij het bezitten en gebruiken van een luchtbevochtiger in gebieden met hard water. We verkochten en onderhielden voor het eerst luchtbevochtigers met musea in de vroege jaren 1990 en we hebben deze kennis en expertise naar het Armin® assortiment gebracht. Ons hoofdkantoor in Guildford heeft ook te maken met het hardste water van Europa, dus we begrijpen de uitdagingen.

Deze handleiding bevat belangrijke informatie over het gebruik en onderhoud van uw luchtbevochtiger. Neem even de tijd om deze handleiding te lezen zodat u optimaal gebruik kunt maken van de vele voordelen en functies van uw luchtbevochtiger.

Inhoud

Informatie over veiligheid	1
Registreer uw Meaco garantie	3
Wat is inbegrepen	4
Productidentificatie	5
Eerste stappen	6
Operatie	7
Watertank	9
Onderhoud	10
Opslaan	14
Problemen oplossen	14
Meaco klantenservice	15
Specificaties	15
Garantievoorwaarden	16

Veiligheidsinformatie

Belangrijke veiligheidsinformatie



Houd kinderen uit de buurt: Laat kinderen niet met of in de buurt van deze luchtbevochtiger spelen, want dit kan letsel veroorzaken. Zorg ervoor dat de luchtbevochtiger ontoegankelijk is voor kinderen wanneer deze niet wordt gebruikt. Deze luchtbevochtiger is niet bedoeld voor gebruik door personen (inclusief kinderen) met verminderde fysieke, zintuiglijke of mentale capaciteiten, of gebrek aan ervaring en kennis, tenzij zij onder toezicht staan of instructies hebben gekregen over het gebruik van de luchtbevochtiger van een persoon die verantwoordelijk is voor hun veiligheid.

Houd de unit geaard: Gebruik de luchtbevochtiger altijd met een geaarde stekker en een geaard stopcontact. Een geaarde stekker is een essentieel veiligheidskenmerk dat het risico op schokken of brand helpt te verminderen.

Bescherm het netsnoer tegen beschadiging: Gebruik een luchtbevochtiger nooit met een beschadigd netsnoer, want dit kan leiden tot elektrische of brandgevaaren. Als het netsnoer beschadigd is, moet het vervangen worden door een snoer van hetzelfde type en met dezelfde stroomsterkte.

Verlengsnoeren: Verlengsnoeren moeten geaard zijn, in goede staat verkeren en de juiste belasting kunnen leveren aan de luchtbevochtiger.

Ga voorzichtig te werk: Laat de luchtbevochtiger niet vallen, gooi er niet mee en bots er niet mee. Een ruwe behandeling kan de onderdelen of bedrading beschadigen en een gevaarlijke situatie veroorzaken.

Gebruik op een stabiele ondergrond: Gebruik de luchtbevochtiger altijd op een stabiele, vlakke ondergrond, bijvoorbeeld de vloer of een stevig aanrecht, zodat de luchtbevochtiger niet kan vallen, lekken en letsel veroorzaken.

Houd de luchtinlaten vrij: Verstop of blokkeer de luchtstroom naar binnen en/of buiten niet door de luchtbevochtiger te dicht bij gordijnen, muren of iets anders te plaatsen dat de luchtinlaat of -uitlaat belemmert. Filters moeten ook schoon gehouden worden. Doet u dit niet, dan kan de unit oververhit raken en brand of elektrische schokken veroorzaken.

Houd elektrische componenten droog: Laat nooit water in de elektrische componenten van de luchtbevochtiger komen. Als deze onderdelen om wat voor reden dan ook nat worden, droog ze dan grondig af voordat u de luchtbevochtiger gebruikt. Bij twijfel, gebruik de luchtbevochtiger niet en raadpleeg een gekwalificeerde electricien of neem contact op met Meaco.

Stel uw doel in: We raden aan om de relatieve doelvochtigheid niet hoger in te stellen dan 60% RV, omdat schimmelgroei kan optreden bij 68% RV, vooral wanneer u organische materialen in de kamer of buitenmuren hebt.

Alleen voor huishoudelijk gebruik: Deze luchtbevochtiger is alleen bedoeld voor huishoudelijk gebruik en mag niet worden gebruikt in commerciële omgevingen.

De operator moet de bedieningsinstructie beschikbaar stellen voor de gebruiker en ervoor zorgen dat de gebruiker de handleiding begrijpt.

Instructies over de WEEE [Waste Electrical & Electronic Equipment]



Correcte verwijdering van dit product (Afgedankte elektrische en elektronische apparatuur)

Deze markering geeft aan dat dit product of de accessoires aan het einde van hun levensduur niet met ander huishoudelijk afval mogen worden weggegooid. Om mogelijke schade aan het milieu of de volksgezondheid door ongecontroleerde afvalverwijdering te voorkomen, dient u deze items van andere soorten afval te scheiden en ze op verantwoorde wijze te recyclen om duurzaam hergebruik van materiaalbronnen te bevorderen. Gebruikers moeten contact opnemen met de winkelier waar ze dit product hebben gekocht of met hun lokale overheid voor informatie over waar en hoe ze deze artikelen kunnen afgeven voor milieuveilige recycling.

Verklaring van conformiteit

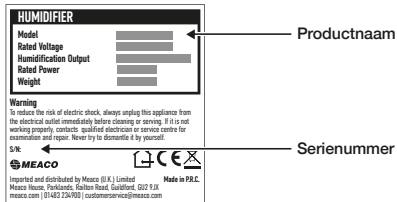
Hierbij verklaart Meaco dat dit apparaat in overeenstemming is met Richtlijn 2014/35/EU en 2014/30/EU en met de relevante wettelijke vereisten. De volledige tekst van de EU-conformiteitsverklaring en de UK-conformiteitsverklaring is beschikbaar op het volgende internetadres:

<https://www.meaco.com/pages/compliance-data>.

Registreer uw Meaco garantie

Uw Meaco luchtbevochtiger wordt geleverd met een gratis garantie van 3 jaar, registreer uw gegevens online en u bent gedekt voor onderdelen en arbeidsloon gedurende 3 jaar vanaf de aankoopdatum, onderhevig aan de voorwaarden en bepalingen van de garantie.

Waar kunt u het serienummer van uw luchtbevochtiger vinden?



Het serienummer vindt u op het typeplaatje onder de basis van uw luchtbevochtiger.

Vergeet niet om een kopie van uw aankoopbon goed te bewaren, deze moet u aan onze klantenservice laten zien als u een garantieclaim moet indienen.

Manieren om uw Meaco garantie te registreren



🌐 Online registreren

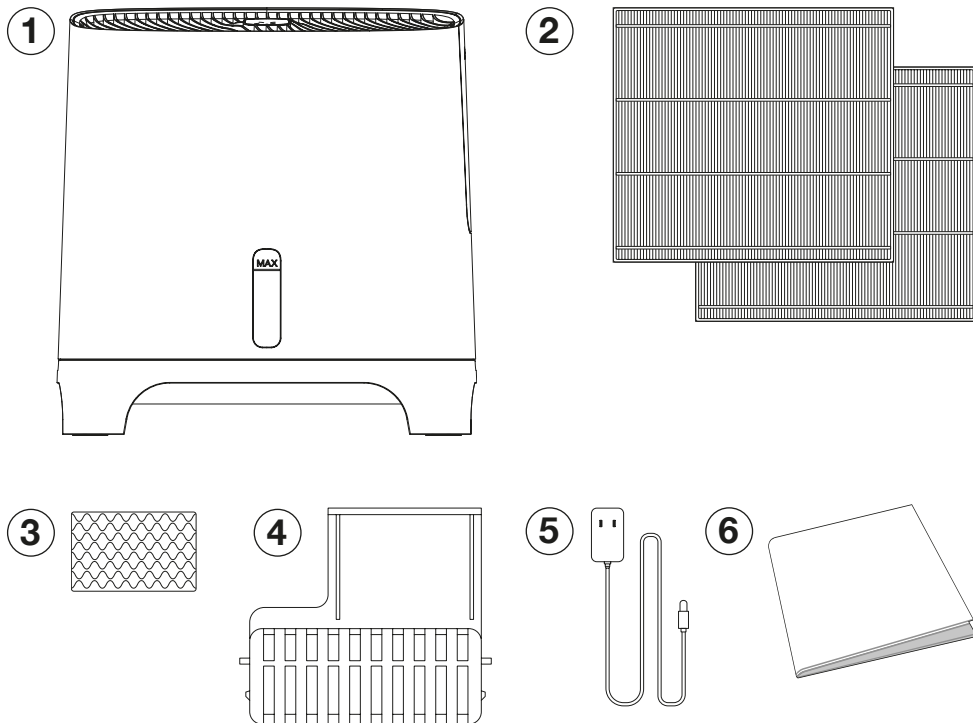
Bezoek onze website om uw gratis garantie van 3 jaar online te registreren:
<https://eu.meaco.com/pages/registrieren-garantie>

📞 Telefonisch registreren

Bel onze klantenservice om uw gratis garantie van 3 jaar telefonisch te registreren: 0911 88080553.
Openingstijden: Maandag t/m vrijdag 9.00 - 17.30 uur

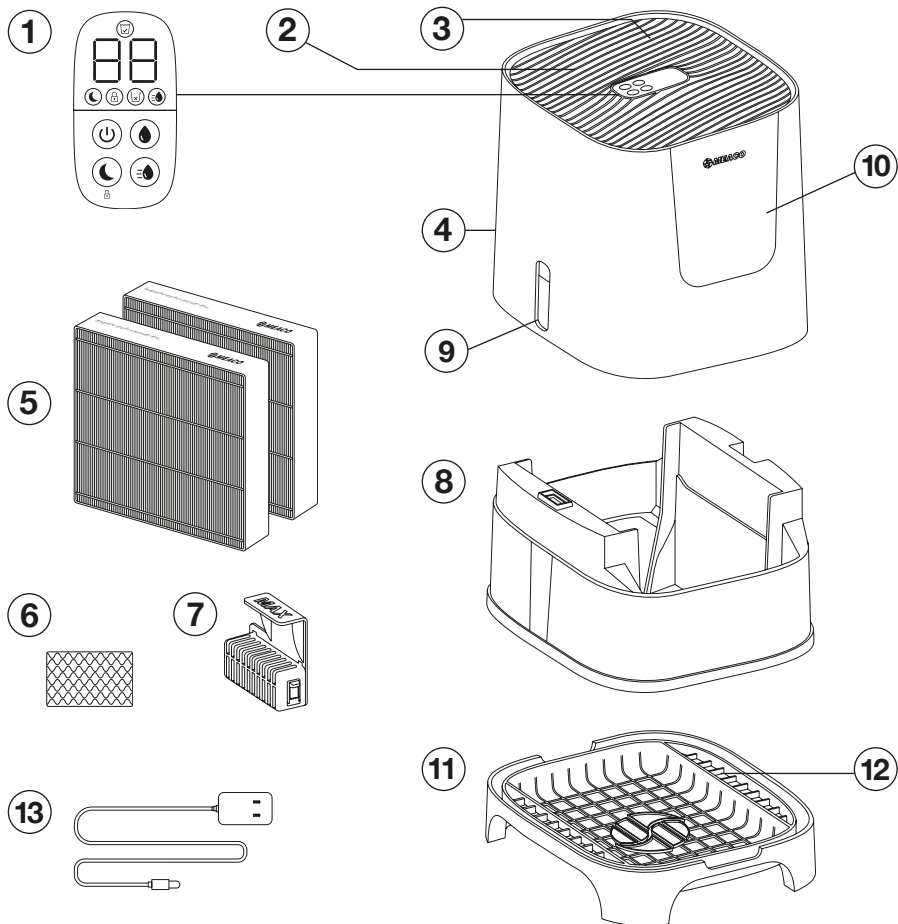
Wat is inbegrepen

Pak de luchtbevochtiger voorzichtig uit. Houd al het verpakkingsmateriaal uit de buurt van kinderen. Wij raden aan om de doos plat te verpakken en te bewaren voor het geval u deze in de toekomst nodig heeft.



-
1. Meaco Armin® 680 ml/t verdampingsbevochtiger
 2. 2x verdampingskussens
 3. Silvertex®
 4. Silvertex® houder/MAX vulniveau-indicator
 5. Stekker en kabel
 6. Gebruiksaanwijzing

Produktidentifiëring



- | | | |
|--------------------|-------------------------|----------------------|
| 1. Display | 7. Silvertex®houder/MAX | 12. Luchtinlaat |
| 2. Luchtuitlaat | vulniveau-indicator | 13. Stekker en kabel |
| 3. Rooster | 8. Watertank | |
| 4. Deksel | 9. Watertankvenster | |
| 5. Verdampingspads | 10. Watertankklep | |
| 6. Silvertex® | 11. Baseren | |

Belangrijk! Verwijder de zak rond de verdampingspads voor gebruik.

Eerste stappen

Wanneer u uw luchtbevochtiger voor het eerst ontvangt, is het belangrijk dat u de onderstaande stappen zorgvuldig volgt:

1. Controleer uw luchtbevochtiger en de doos en verpakking op transportschade. Informeer de afzender onmiddellijk in geval van schade aan de luchtbevochtiger.
 2. Kies waar u uw luchtbevochtiger wilt plaatsen. Wij raden aan uw luchtbevochtiger op een vlakke ondergrond te plaatsen, niet op de vloer.
 3. Verwijder de zak rond de verdampingskussentjes en plaats ze terug in het waterreservoir.
 4. Steek de stekker van de luchtbevochtiger in het stopcontact en zet hem aan met de aan/uit-knop. Wanneer de luchtbevochtiger voor het eerst wordt ingeschakeld verschijnt er een cijfer op het display. Laat de luchtbevochtiger de eerste 10 minuten een nauwkeurige meting doen van het vochtigheidsniveau in de omgeving waarin hij zich bevindt.
 5. Gebruik pagina 7 om de juiste instelling voor uw luchtbevochtiger te bepalen.
-

Aflezingen weergeven

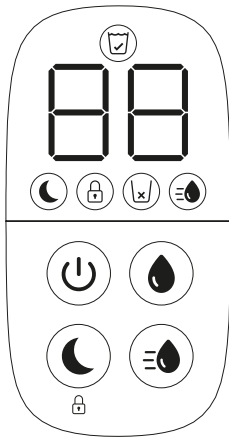
Als de luchtbevochtiger aan staat zal het display het huidige relatieve vochtigheidsniveau tonen. Druk één keer op de Smart Humidity knop om het vochtigheidsdoel te bekijken.

Operatie

Wanneer de luchtbevochtiger voor het eerst op het lichtnet wordt aangesloten, zal deze eenmaal piepen en zal het display gedurende 2 seconden oplichten.

Alle knoppen op het bedieningspaneel hoeven maar kort ingedrukt te worden - druk de knoppen stevig en snel in (tenzij u de kindervergrendeling inschakelt, houd in dat geval de knop Nachtmodus 3 seconden ingedrukt).

Bedieningspaneel



AAN/UIT: Druk eenmaal op de aan/uit-knop om de luchtbevochtiger aan te zetten. Het display gaat aan en de luchtbevochtiger begint te werken. Druk nogmaals op de aan/uit-knop om de luchtbevochtiger uit te zetten.

Als de luchtbevochtiger eerder van de stroom is losgekoppeld, zal deze automatisch gaan draaien om een doel van 55% in medium ventilatorsnelheid te bereiken. Als de luchtbevochtiger niet van het stroomnet is losgekoppeld sinds hij voor het laatst aan stond, zal hij op dezelfde instellingen werken als de laatst gebruikte.



Slimme vochtigheidsmodus: Druk eenmaal op de Smart Humidity Mode knop om naar de Smart Humidity Mode te gaan. In deze modus zal de luchtbevochtiger standaard een streefvochtigheid van 55% instellen.

Variabele luchtvochtigheid: Om uw luchtbevochtiger in te stellen om een andere doelvochtigheid dan 55% te bereiken, blijft u op de Smart Humidity Mode knop drukken en scrollt u door de opties in de volgende volgorde: 40, 45, 50, 55, 60, 65, 70, CO. Zodra u het gewenste doel bereikt hebt, knippert de display drie keer en keert dan terug naar het huidige relatieve vochtigheidsniveau. CO staat voor Continu - met dit doel zal de luchtbevochtiger blijven werken en alleen uitschakelen als de watertank bijgevuld moet worden, ongeacht het relatieve vochtigheidsniveau.

Zodra het beoogde relatieve vochtigheidsniveau is bereikt (+3%) zal de luchtbevochtiger stoppen. Elke 30 minuten zal de ventilator 1 minuut draaien en het vochtigheidsniveau controleren. Als het vochtigheidsniveau minder dan 3% onder het doel is gedaald, zal de bevochtiger weer gaan draaien. Als het vochtigheidsniveau binnen 3% van het doel is, zal de luchtbevochtiger weer in slaapstand gaan en het vochtigheidsniveau na nog eens 30 minuten controleren.

Als het huidige vochtigheidsniveau binnen 5% van het gewenste vochtigheidsniveau ligt, zal de luchtbevochtiger standaard op lage ventilatorsnelheid werken. Als het huidige relatieve vochtigheidsniveau 5% of meer boven het doelniveau ligt, zal de luchtbevochtiger standaard op medium ventilatorsnelheid werken.



Turbomodus: Druk eenmaal op de knop Turwbo om de Turbomodus te activeren. De ventilatorsnelheid zal toenemen tot Hoog. Druk nogmaals op de Turbostand om de Turbomodus uit te schakelen, de ventilatorsnelheid daalt naar Gemiddeld.



Nachtmodus: Druk één keer op de knop Nachtmodus om naar de Nachtmodus te gaan. De ventilatorsnelheid wordt verlaagd naar laag; de knoppen piepen niet wanneer erop gedrukt wordt en alle lampjes op het display gaan uit (de Nachtmodus-indicator gaat 3 seconden later uit dan de rest van het display). Druk op een willekeurige knop om de luchtbevochtiger te wekken en het display te bekijken. Druk tweemaal op de Nachtmodus knop om de Nachtmodus te verlaten.

Kinderslot: Houd de knop Night Mode 3 seconden ingedrukt om het kinderslot in te schakelen en het bedieningspaneel van de luchtbevochtiger te vergrendelen - eenmaal vergrendeld kunt u geen instellingen wijzigen of de luchtbevochtiger uitschakelen. De luchtbevochtiger piept één keer en de indicator voor kinderslot licht op. Om het kinderslot op te heffen, houdt u de Night Mode knop nog eens 3 seconden ingedrukt, de luchtbevochtiger zal opnieuw piepen.



Indicator volle watertank: De indicator voor volle watertank licht op wanneer de watertank vol is en de luchtbevochtiger piept 3 keer (behalve in de Nachtmodus).



Indicator nachtmodus: De nachtmodusindicator licht gedurende 2 seconden op wanneer de nachtmodus is ingeschakeld.



Indicator kinderslot: De indicator voor kinderslot brandt continu wanneer kinderslot is ingeschakeld.



Indicator lege watertank: De indicator voor lege watertank knippert 5 seconden, de luchtbevochtiger piept 3 keer en de ventilator schakelt uit als de watertank leeg is (behalve in de Nachtmodus).

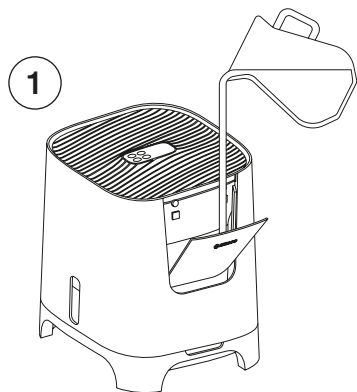


Indicator Turbomodus: De indicator voor de turbomodus brandt constant als de turbomodus is ingeschakeld.

Watertank

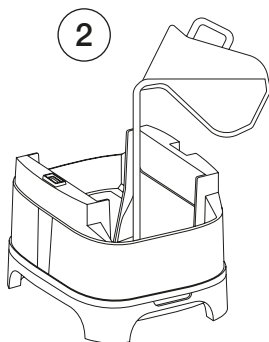
Als de watertank leeg is en bijgevuld moet worden, knippert de indicator voor lege watertank gedurende 5 seconden, piept de luchtbevochtiger 3 keer en schakelt de ventilator uit.

De watertank kan op 3 verschillende manieren gevuld worden:

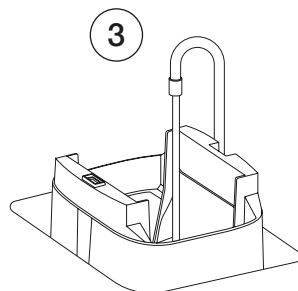


Giet water in de watertank via de klep. Open gewoon het klepje, giet het water erin en sluit het klepje weer.

Als de flap losschiet, klikt u hem gewoon weer vast. Daar is hij voor ontworpen.



Verwijder het bovendeksel van de watertank en giet water rechtstreeks in de watertank.



Verwijder het bovendeksel van de watertank, plaats de watertank in de gootsteen en vul de tank rechtstreeks uit de kraan.

Max. vulniveau watertank

Wanneer u de watertank vult, is het belangrijk dat u deze niet te vol doet. Vul de watertank niet verder dan de groene Silvertex® houder / MAX vulniveau-indicator in de tank. Wanneer de watertank vol is, zal de watertank vol indicator oplichten en zal de luchtbevochtiger 3 keer piepen (behalve in Nachtmodus).

Onderhoud

Om ervoor te zorgen dat uw luchtbevochtiger altijd optimaal presteert, is het belangrijk om deze regelmatig schoon te maken.

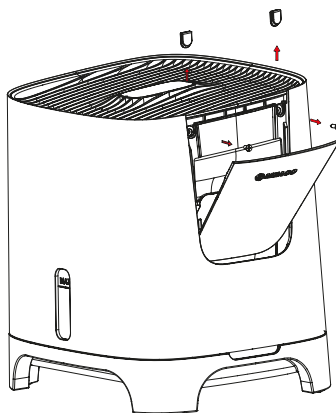
 Trek altijd de stekker uit het stopcontact voordat u de luchtbevochtiger schoonmaakt.

Grill en ventilatorbladen

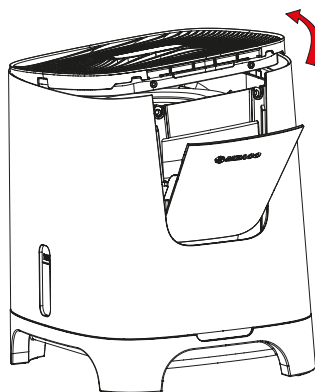
- Het rooster en de ventilatorbladen hoeven alleen te worden schoongemaakt als ze zichtbaar vuil zijn.
- Om het rooster schoon te maken, veegt u het af met een zachte droge doek.
- Volg de onderstaande stappen om de ventilatorbladen schoon te maken.

De ventilator schoonmaken

- 1** Open de klep van het waterreservoir en verwijder de schroef.

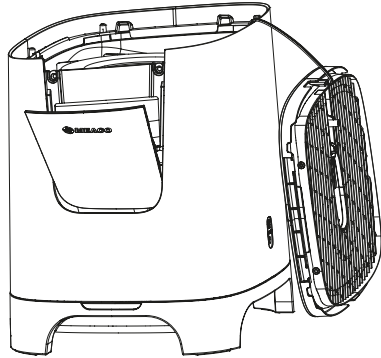


- 2** Til de grill van de luchtbevochtiger.



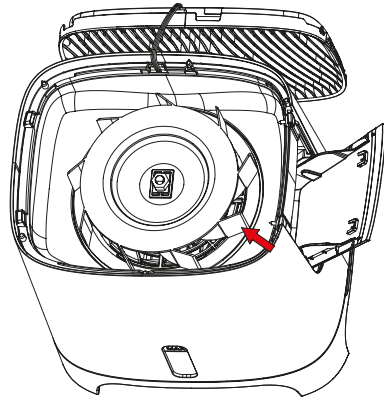
3

Het rooster blijft verbonden met de luchtbevochtiger, leg het op de zijkant.



4

Gebruik een zachte droge doek om de ventilatorbladen schoon te maken.



5

Herhaal het bovenstaande proces in omgekeerde volgorde om de luchtbevochtiger weer in elkaar te zetten.

Verdampingspads

- De verdampingspads hoeven niet gereinigd te worden.
 - Om de levensduur van de verdampingspads te verlengen, kunnen ze 4 keer worden omgedraaid (ondersteboven en achterstevoren). Dit moet u doen wanneer u de kalkaanslag visueel ziet of wanneer ze naar kalk beginnen te ruiken.
 - Vervang de verdampingspads zodra de kalk zich heeft opgehoopt en u de pads niet meer kunt draaien.
 - De duur van de verdampingspads zal verschillen afhankelijk van of u zich in een gebied met zacht of hard water bevindt. Mensen in gebieden met hard water zullen hun verdampingspads vaker moeten draaien en vervangen.
-

Watertank

- Reinig het waterreservoir elke 2-4 weken (2 weken als u in een gebied met hard water woont, 4 weken als u in een gebied met zacht water woont).
- Om het waterreservoir schoon te maken, zet u het gewoon in de vaatwasser of maakt u het schoon met een warm sopje en spoelt u het daarna af.

Belangrijk! Stop geen andere onderdelen van de luchtbevochtiger in de vaatwasser dan de watertank. Verwijder verdampingspads en Silvertex® houder / MAX vulniveau-indicator

Silvertex®

De luchtbevochtiger wordt geleverd met een gratis watersterilisatiepad genaamd Silvertex®. Silvertex® kan in de luchtbevochtiger worden geplaatst om de groei van bacteriën en bacteriën tegen te gaan en ervoor te zorgen dat er alleen zuiver water verdampt in de lucht die u inademt.

- De Silvertex® hoeft niet gereinigd te worden.
- De Silvertex® gaat erg lang mee en hoeft maar één keer per jaar te worden vervangen.

Vochtigheidssensor filter

De filter van de vochtigheidssensor is een klein blauw kompres dat zich onder het deksel van de luchtbevochtiger bevindt.

- Reinig het blauwe kompres één keer per maand.
 - Maak het schoon door het kompres onder de kraan te houden en erin te knijpen. Wacht tot het blauwe kompres droog is voordat u het terugplaatst in de luchtbevochtiger.
 - Laat de luchtbevochtiger niet werken zonder het blauwe kompres.
-

Vlotter

De vlotter is de zwarte en roestvrijstalen kolom dat in het waterreservoir onder het deksel zit.

- Maak schoon met een vochtige doek; gebruik een speciale kalkreiniger indien er kalkaanslag is.

Opslaan

Als de luchtbevochtiger lange tijd niet gebruikt wordt, neem dan de volgende stappen:

1. Verwijder de Silvertex® en verdampingspads van de luchtbevochtiger en laat deze 24 uur drogen. Dit helpt de kans op schimmelvorming in de luchtbevochtiger tijdens langdurige opslag te minimaliseren. (Vanwege de aard van de verdampingspads adviseren wij deze aan het einde van het seizoen weg te gooien en het seizoen te beginnen met schone nieuwe verdampingspads).
2. Haal de stekker uit het stopcontact en leeg de watertank. Was de watertank in de vaatwasser of met een warm sopje en laat de tank en de luchtbevochtiger volledig drogen - dit kan een paar dagen duren.
3. Bewaar de luchtbevochtiger op een stofvrije plaats uit de buurt van direct zonlicht, bij voorkeur afgedekt met een stuk plastic of koop een opbergtas bij eu.meaco.com.

Problemen oplossen

Als u een probleem ondervindt met uw luchtbevochtiger, controleer dan de onderstaande tabel en probeer de suggesties. Neem contact op met Meaco als het probleem aanhoudt.

Fout	Actie
C1	Maak de vochtigheidssensor schoon door hem onder de kraan te houden en er even in te knijpen.
C2	Neem contact op met Meaco.
De luchtbevochtiger maakt lawaai	Zorg ervoor dat de luchtbevochtiger op een stabiele, vlakke ondergrond staat.
De bevochtigingsuitvoer is laag	Reinig de verdampingskussens / vervang de verdampingskussens. Zorg ervoor dat er geen obstakels zijn die de luchtinlaat/ luchtuitlaat blokkeren.
De luchtbevochtiger gaat niet aan	Zorg ervoor dat de stekker van de luchtbevochtiger in het stopcontact zit. Zorg ervoor dat het waterreservoir zich in de juiste positie bevindt.

Meaco's klantenservice

Als u een vraag hebt over uw Meaco luchtbevochtiger, neem dan contact op met onze klantenservice die u graag helpt. Zorg ervoor dat u uw serienummer bij de hand hebt en gegevens over waar en wanneer u uw luchtbevochtiger hebt gekocht.

Contactgegevens

Website: <https://eu.meaco.com/pages/konkakt>

E-mail: kundendienst@meaco.com

Telefoon: 0911 88080553

Adres: Meaco DE GmbH, Adlerstraße 34, D-90403 Nürnberg, Germany

Specificaties

Model	680
Afmetingen (HWD)	338 x 343 x 285 mm
Gewicht	4,4 kg
Verdampingssnelheid	680 ml/u
Luchtstroom	55 / 115 / 155 (m ³ /u)
Geluidsniveau	24 / 35 / 44 dB
Volume waterreservoir	4,7 L
Stroom	230 V / 50 Hz
Stroomverbruik	1,4 / 5,6 / 11 watt
Nominale stroom	0,4 A

Garantievoorwaarden

Er zit 3 jaar fabrieksgarantie op uw luchtbevochtiger vanaf de datum van levering.

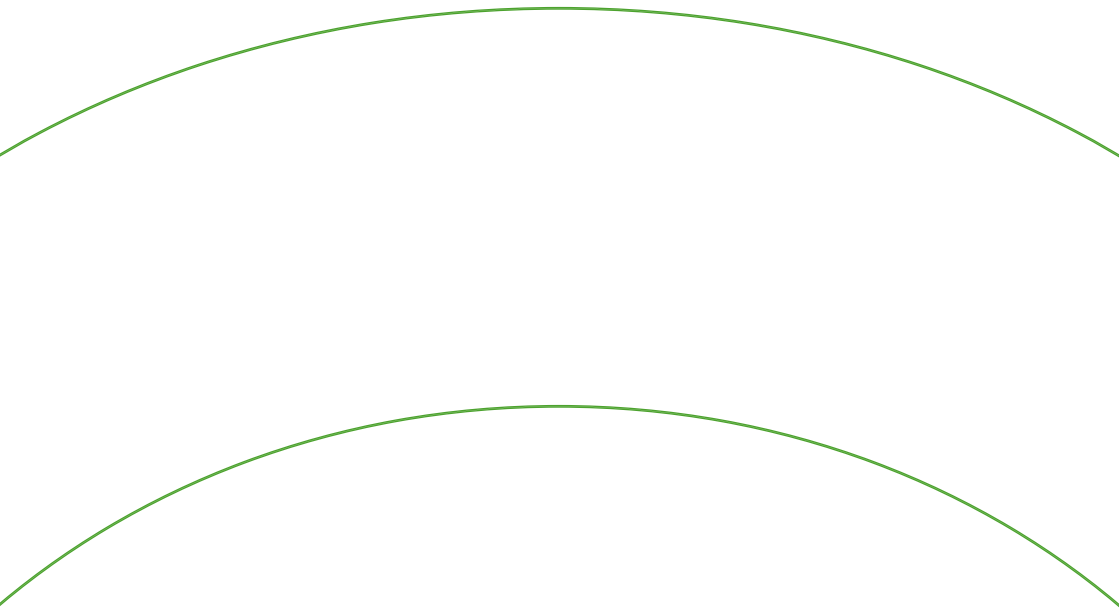
Binnen de garantietermijn van 3 jaar worden alle fabricagefouten gratis gerepareerd (met uitzondering van schade aan de Silvertex®, Silvertex®-houder en verdampingspads die aan slijtage onderhevig kunnen zijn).

Het volgende is van toepassing:

1. Reparatie of vervanging van uw luchtbevochtiger of onderdelen daarvan tijdens de garantieperiode leidt niet tot verlenging van de garantieperiode.
2. Reparatie of vervanging van uw luchtbevochtiger of onderdelen daarvan tijdens de garantieperiode heeft niet tot gevolg dat de garantieperiode opnieuw begint.
3. Als uw luchtbevochtiger is geopend of als er mee is geknoeid of als er niet originele onderdelen zijn gemonteerd door uzelf of door iemand anders dan een technicus van Meaco, vervalt uw garantie.
4. Onderdelen die onderhevig zijn aan normale slijtage, Silvertex®, Silvertex®-houder en verdampingspads vallen niet onder de garantie.
5. De garantie is alleen geldig op vertoon van de originele, ongewijzigde en van een datumstempel voorziene aankoopbon. Als u geen aankoopbewijs kunt overleggen, vervalt de garantie op uw luchtbevochtiger.
6. De garantie dekt geen schade veroorzaakt door handelingen die afwijken van de handelingen beschreven in de handleiding of door verwaarlozing.
7. De garantie dekt geen gebreken die worden veroorzaakt door vuil of door producten van derden.
8. Bij gebruik van een schakelapparaat van derden dat de luchtbevochtiger via het lichtnet in- of uitschakelt, vervalt de garantie.
9. De garantie dekt geen accidentele schade.
10. Alle claims voor compensatie, inclusief gevolgschade, worden niet in behandeling genomen.

Ga voor de volledige lijst met garantievoorwaarden naar:

<https://eu.meaco.com/pages/allgemeine-geschäftsbedingungen>.



Meaco DE GmbH,
Meaco DE GmbH, Adlerstraße 34, D-90403 Nürnberg, Deutschland

eu.meaco.com



The mark of
responsible forestry